



Co-funded by the
Tempus Programme
of the European Union

Розробка курсів з вбудованих систем з використанням інноваційних віртуальних підходів для інтеграції науки, освіти та промисловості в Україні, Грузії, Вірменії.

МОДЕРНІЗАЦІЯ ЦЕНТРАЛЬНОГО ПУЛЬТУ УПРАВЛІННЯ СИСТЕМИ FPV AUTO

Виконав:
студент групи КНТ – 722м

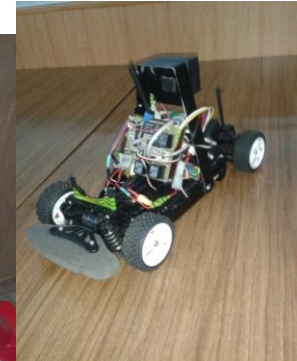
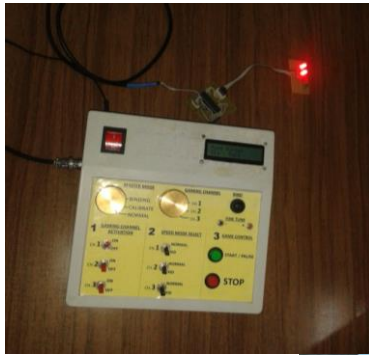
О.П. Кравченко

Керівник:
к.т.н., доцент

А.В. Пархоменко



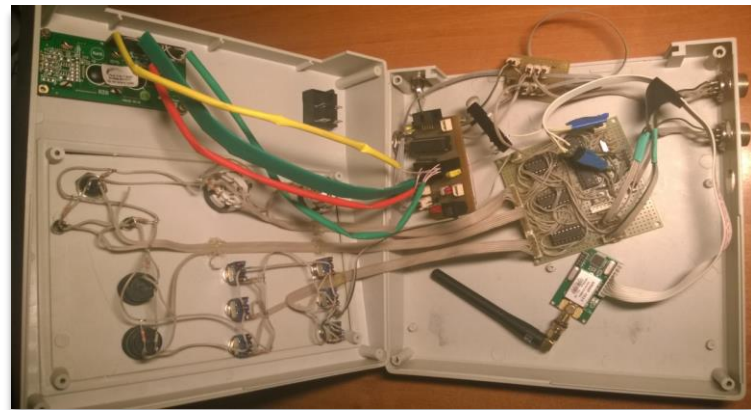
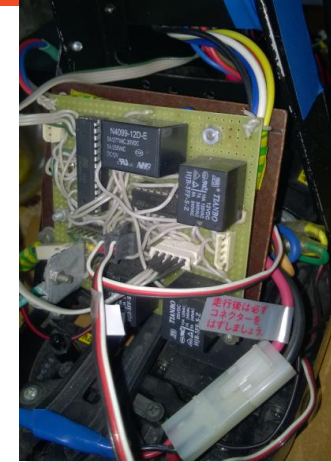
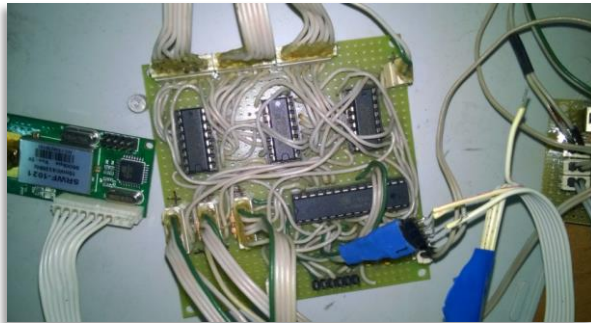
Прототип системи FPV Auto





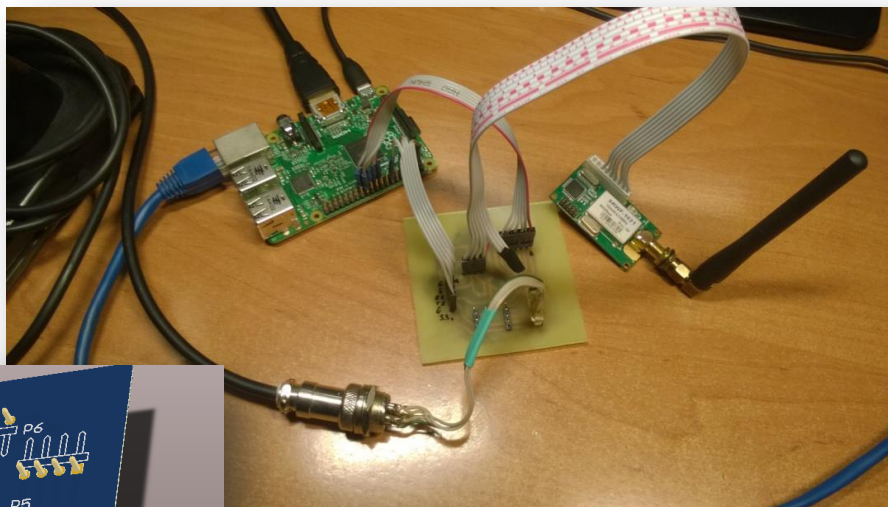
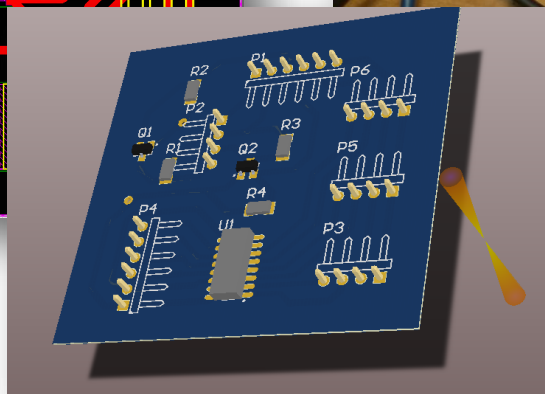
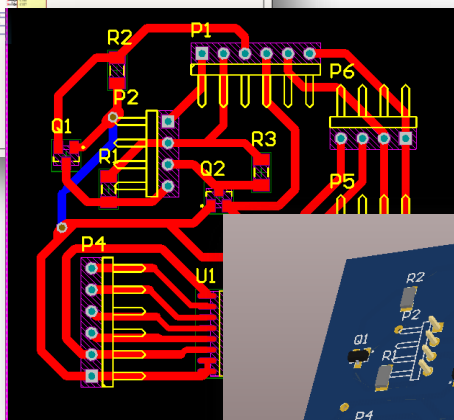
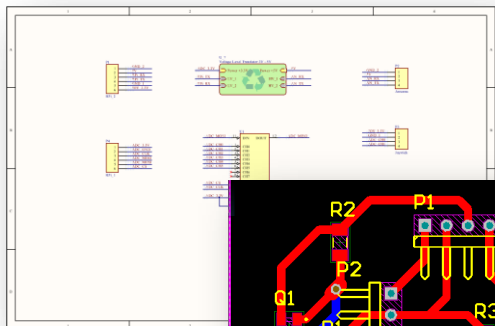
Виявлені недоліки системи

- Велика кількість дротових з'єднань;
- Використання навісного монтажу;
- Ненадійні з'єднання;
- Сильні електромагнітні перешкоди.



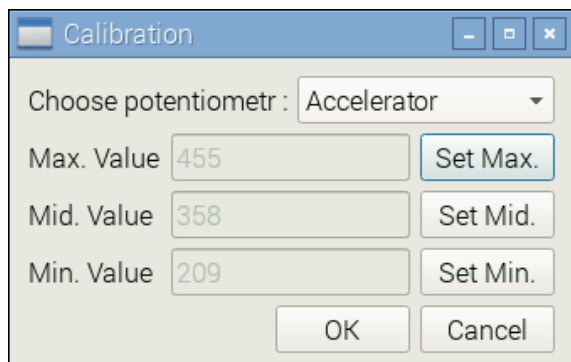


Модернізація на основі Raspberry Pi



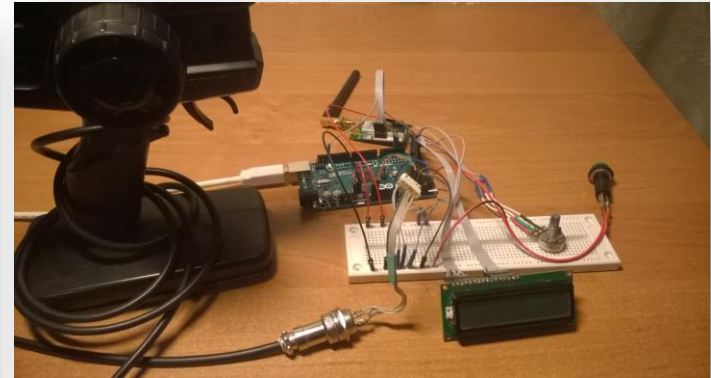
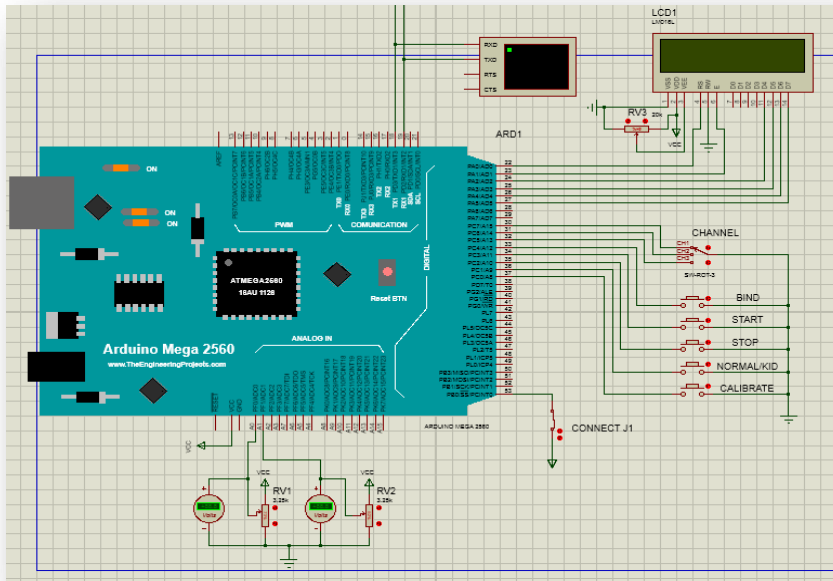


Інтерфейс програми





Модернізація на основі Arduino





Архітектура системи

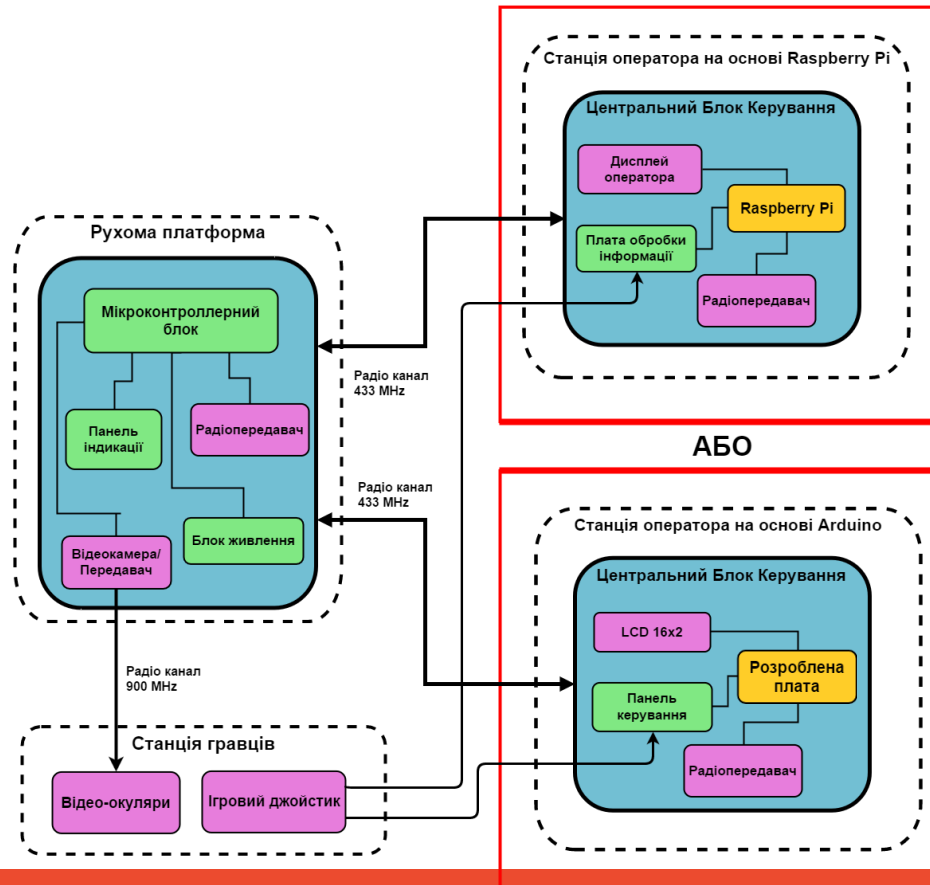
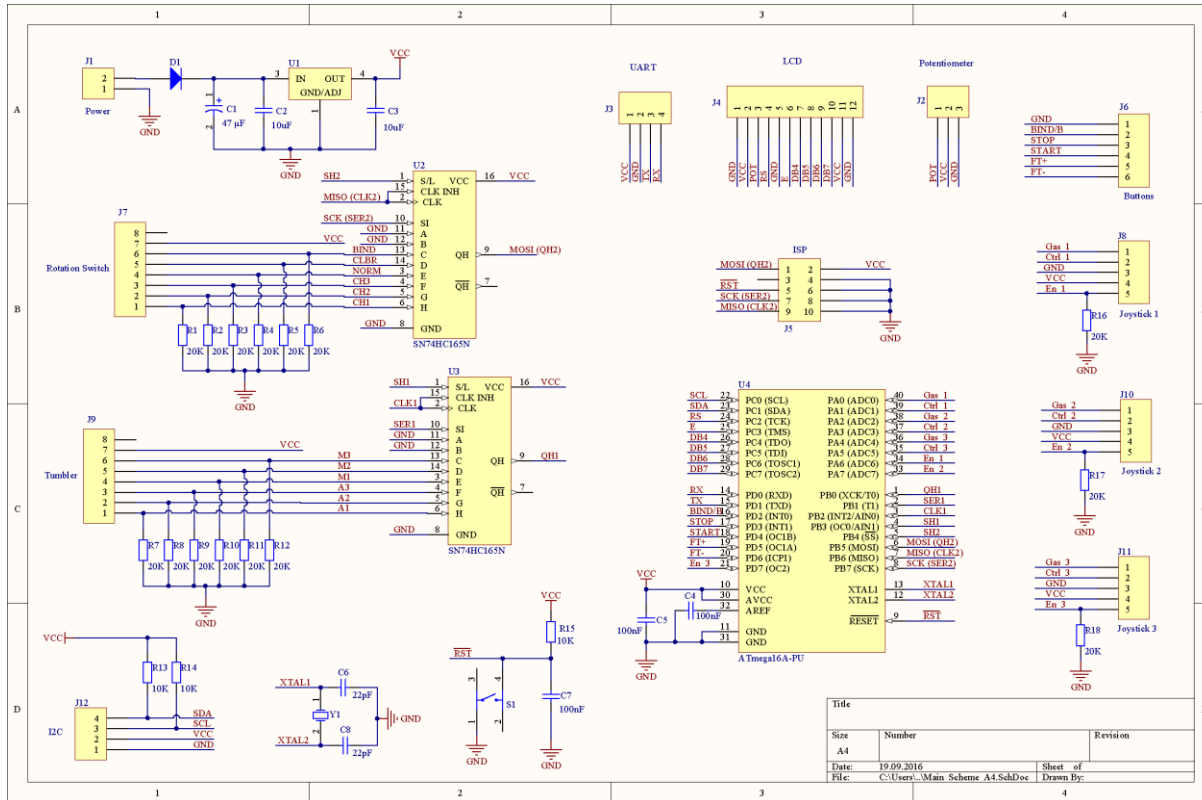


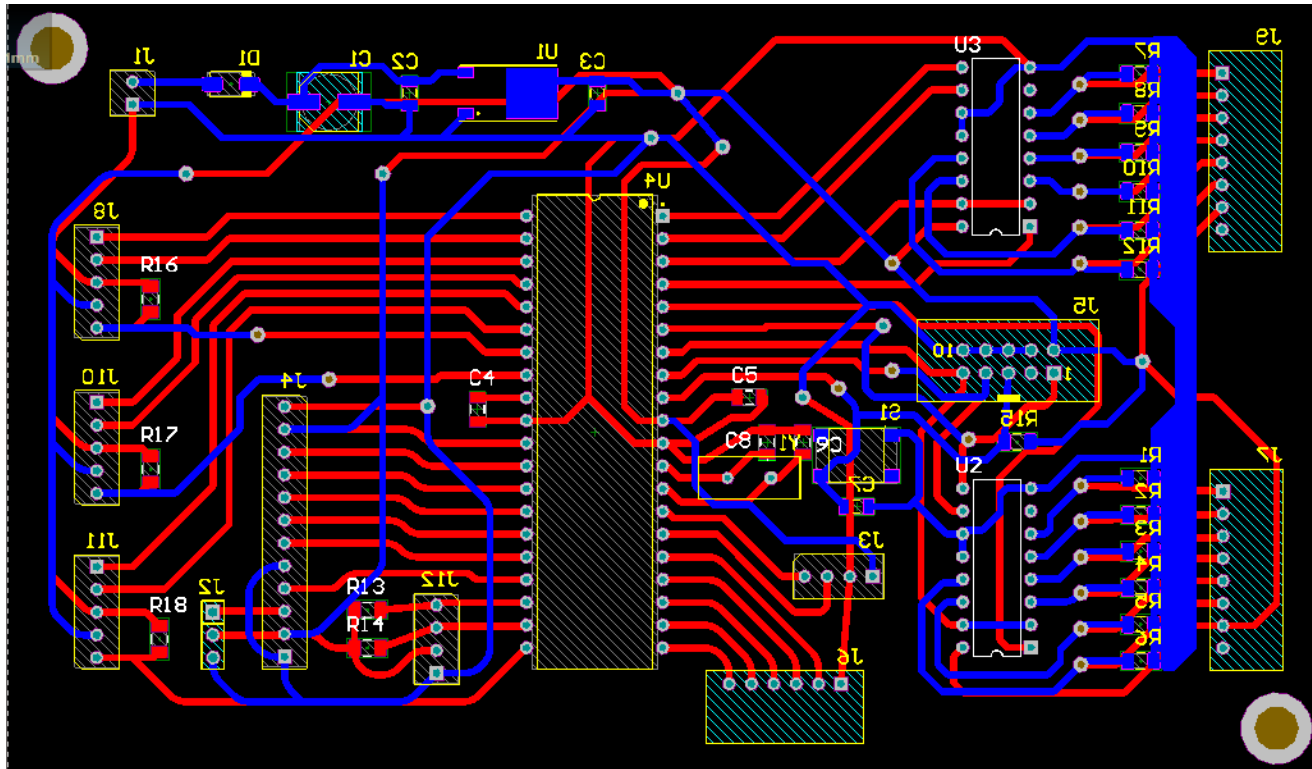


Схема електрична принципова



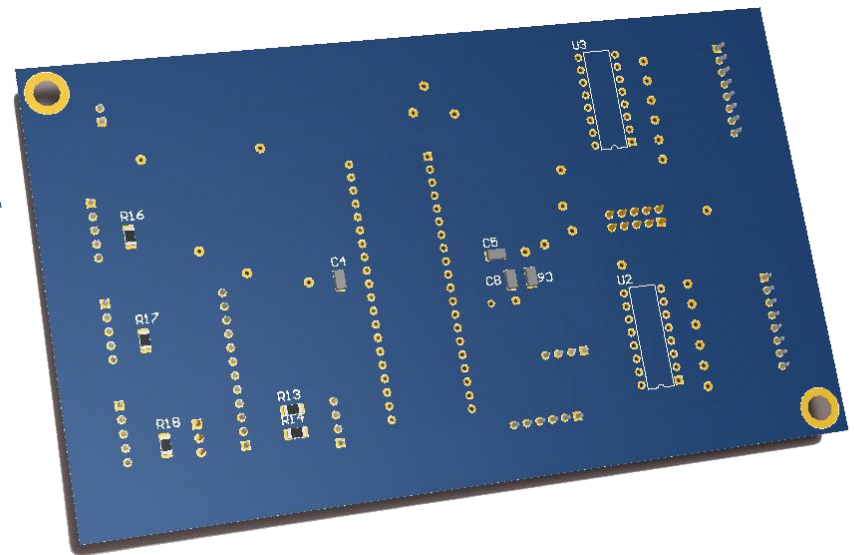
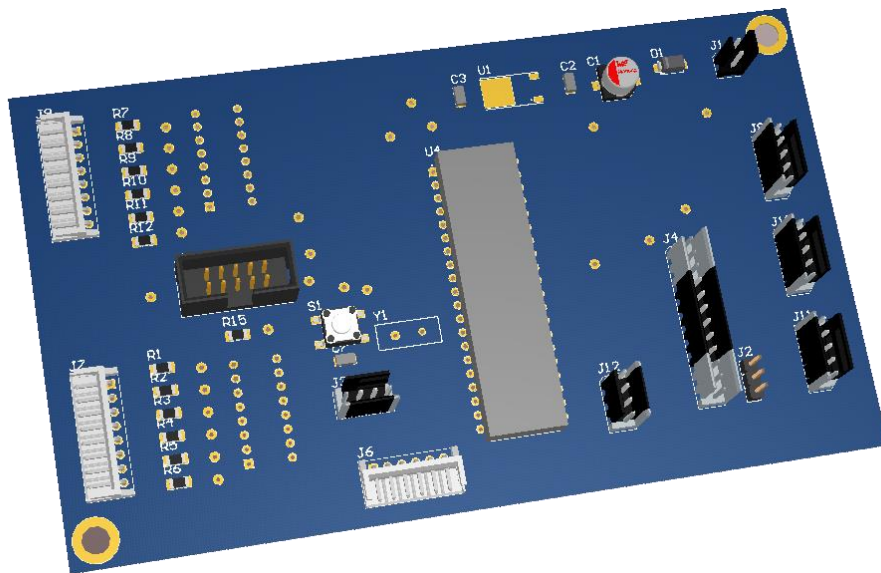


Розробка друкованої плати в Altium Designer





Розробка друкованої плати в Altium Designer





Co-funded by the
Tempus Programme
of the European Union

Розробка курсів з вбудованих систем з використанням інноваційних віртуальних підходів для інтеграції науки, освіти та промисловості в Україні, Грузії, Вірменії.

Моделювання в Proteus

Запоріжжя
21-23 вересня,
2016

*Міжнародна науково-практична конференція
“Сучасні проблеми і досягнення в галузі радіотехніки,
телекомунікацій та інформаційних технологій”*



Висновки

- ❖ Проведено аналіз вимог до апаратної частини та обрано необхідні компоненти;
- ❖ У Altium Designer розроблено схему електричну принципову та виконано трасування.
- ❖ У середовищі Proteus створено електричну схему та промодельовано взаємодію плати та інтерфейсу користувача.
- ❖ Виготовлено реальний прототип.



Co-funded by the
Tempus Programme
of the European Union

Розробка курсів з вбудованих систем з використанням інноваційних віртуальних підходів для інтеграції науки, освіти та промисловості в Україні, Грузії, Вірменії.

Дякую за увагу!